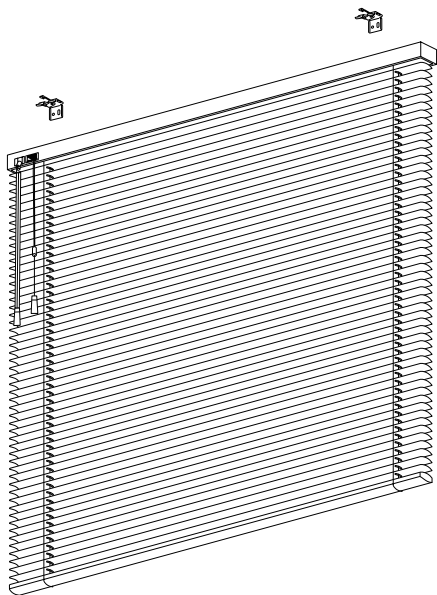
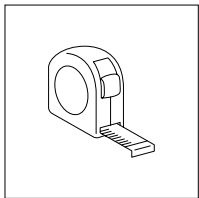


VENECIANAS INDEFORMABLES PVC

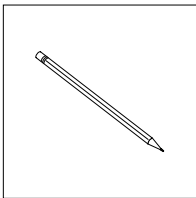
GUÍA DE MEDICIÓN



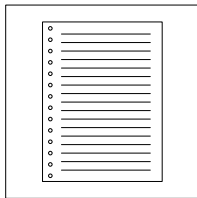
Necesitamos



Metro



Lápiz



Bloc de notas

Indice

1 | Medición del ancho

1.1 | Con espacio a ambos lados

1.2 | Con espacio a un solo lado

1.3 | Entre paredes

1.4 | Ventanas esquineras

1.5 | ventanas rinconeras

2 | Medición del alto

2.1 | Instalación a pared

2.2 | Instalación a techo

3 | Instalación dentro del junquillo

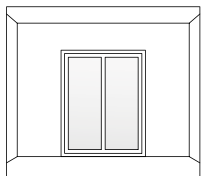
3.1 | Medición del ancho

3.2 | Medición del alto

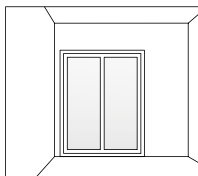
4 | Medidas de los soportes

1 | Medición del ancho

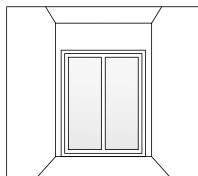
Debemos identificar como se encuentra instalada nuestra puerta o ventana. Cada una de estas 5 opciones tiene una forma de medición distinta:



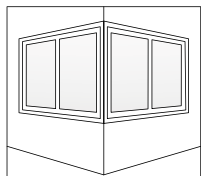
Con espacio
a ambos lados



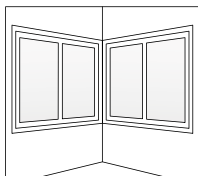
Con espacio
a un solo lado



Entre paredes



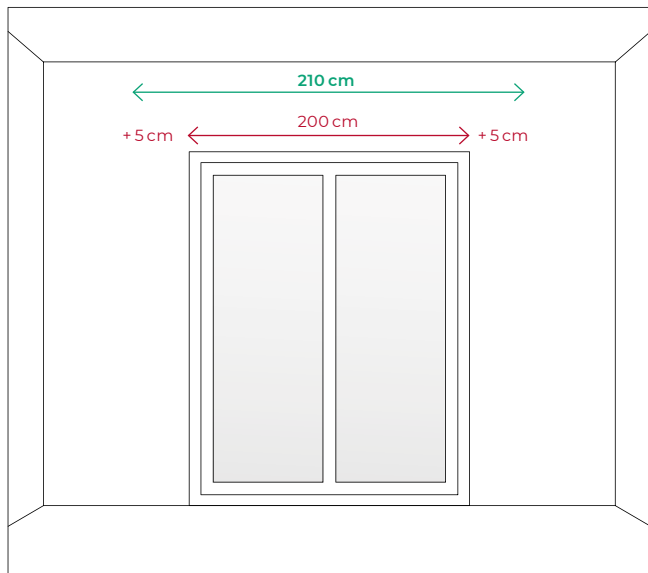
Con ventanas
esquineras



Con ventanas
rinconeras

1.1| Con espacio a ambos lados

Ejemplo de medición, ancho

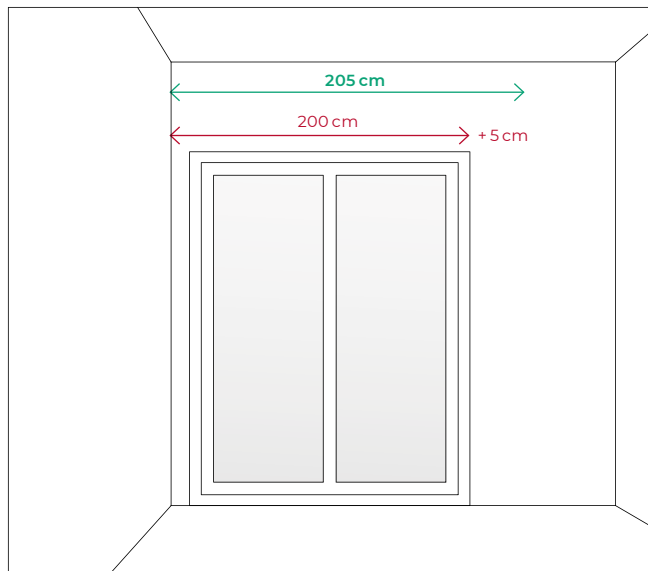


Medimos y apuntamos el ancho de nuestra ventana, en este caso, 200 cm. Sumamos 5 cm a la derecha y 5 cm a la izquierda.

El ancho de nuestra veneciana medirá
 $200 + 5 + 5 = 210$ cm.

1.2| Con espacio a un solo lado

Ejemplo de medición, ancho

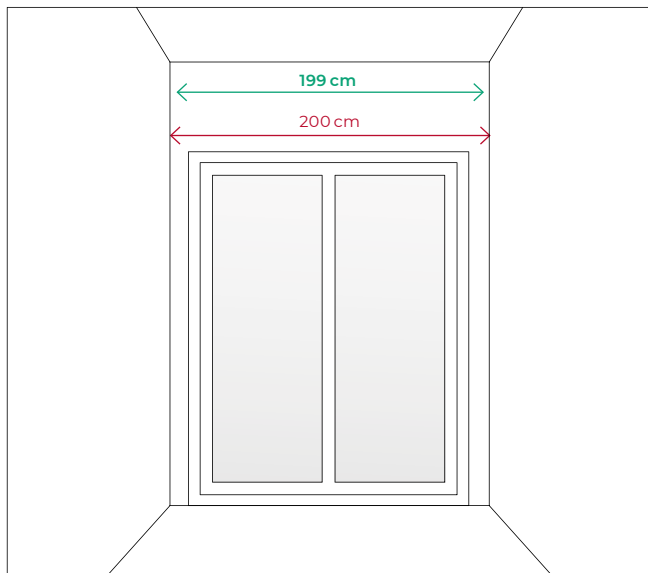


Medimos y apuntamos el ancho de nuestra ventana hasta la pared, en este caso, 200 cm. Sumamos 5 cm en el lado donde hay espacio.

El ancho de nuestra veneciana medirá
200 + 5 = 205 cm.

1.3 | Entre paredes

Ejemplo de medición, ancho

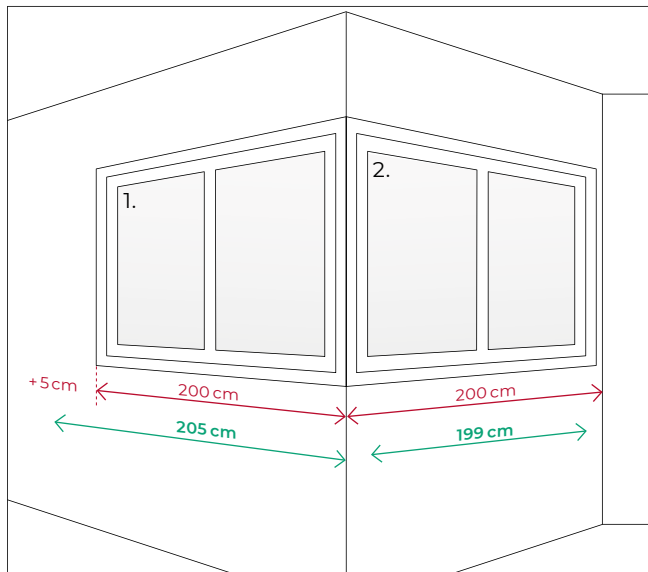


Medimos y apuntamos el ancho que tenemos entre las dos paredes, en este caso, 200 cm y restamos 1 cm (0,5 cm a cada lado).

El ancho de nuestra veneciana medirá
 $200 - 0,5 - 0,5 = 199 \text{ cm.}$

1.4 | Ventanas esquineras

Ejemplo de medición, ancho



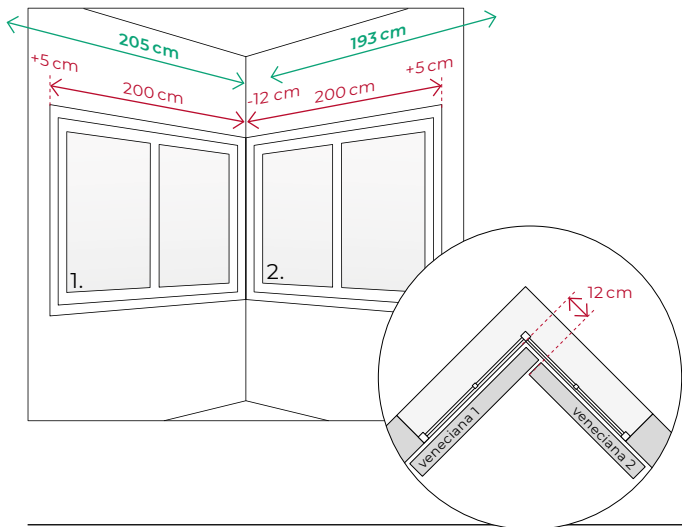
Identificamos si nuestras ventanas tienen **espacio a un sólo lado** o si están **entre paredes**. Aplicamos los cálculos correspondientes explicados arriba y apuntamos los dos resultados.

1. Espacio a un sólo lado: $200 + 5 = 205 \text{ cm}$

2. Entre paredes: $200 - 0,5 - 0,5 = 199 \text{ cm}$

1.5 | Ventanas rinconeras

Ejemplo de medición, ancho



Identificamos si nuestras ventanas tienen **espacio a un sólo lado** o si están **entre paredes**. Aplicamos los cálculos correspondientes explicados arriba y apuntamos los dos resultados.

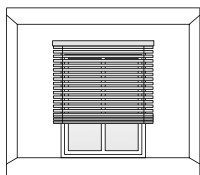
A continuación, decidimos que veneciana pasará por encima de la otra y le restamos 12 cm. En este caso, las dos ventanas tienen espacio a un sólo lado y la veneciana 2. pasaría por encima, entonces:

1. Espacio a un sólo lado: $200 + 5 = 205 \text{ cm}$

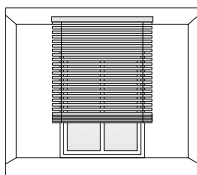
2. Espacio a un sólo lado y pasa encima: $200 + 5 - 12 = 193 \text{ cm}$

2 | Medición del alto

Para medir el alto, existen dos tipos de instalaciones, y por lo tanto dos formas de medición:



Instalación
a pared



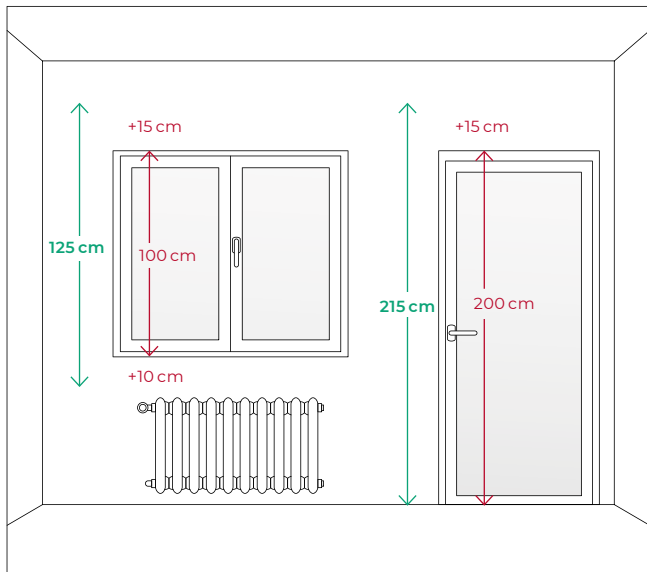
Instalación
a techo



Para elegir el tipo de instalación, debemos tener en cuenta los posibles obstáculos que puedan impedir la bajada de nuestra veneciana (cajones de persiana, tiradores, radiadores...)

2.1| Instalación a pared

Ejemplo de medición, alto



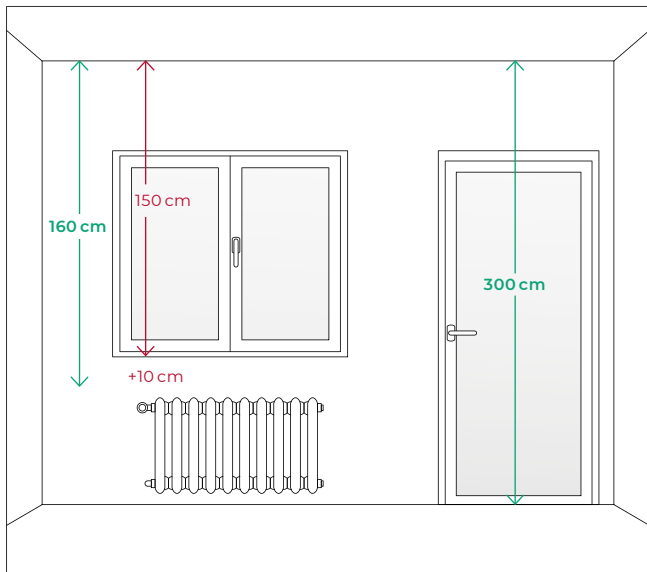
Medimos y apuntamos el alto de nuestra ventana o puerta. Recomendamos añadir 15 a 20 cm para la parte superior. Si es una ventana, recomendamos añadir 10 cm en la parte inferior.

$$100 + 15 + 10 = 125 \text{ cm (ventana)}$$

$$200 + 15 = 215 \text{ cm (puerta)}$$

2.2| Instalación a techo

Ejemplo de medición, alto

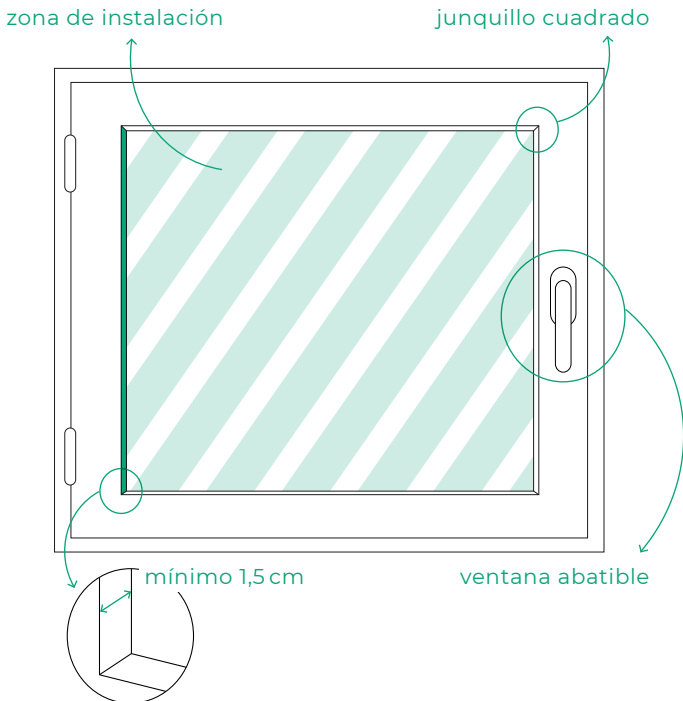


Medimos y apuntamos el alto del techo hasta donde queremos que llegue la parte inferior de la veneciana. Si es una ventana, recomendamos añadir 10 cm después del marco inferior de la ventana.

150 + 10 = 160 cm (ventana)

300 cm (puerta)

3| Instalación dentro del junquillo

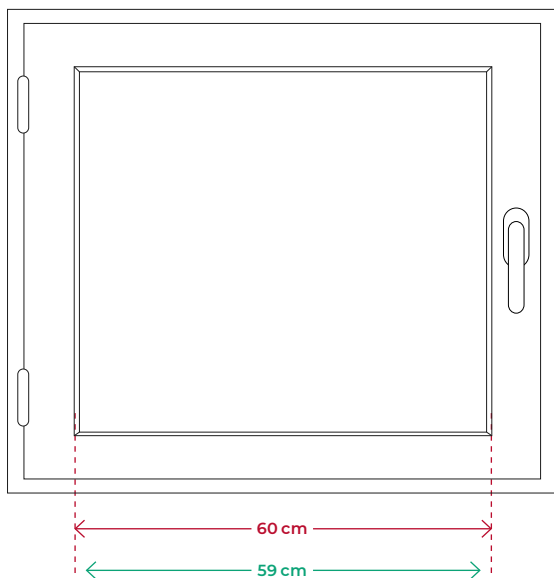


⚠ ¡Advertencia!

Esta opción solo es compatible con ventanas abatibles u oscilobatientes. El junquillo de la ventana debe de ser cuadrado, y medir 1,5cm de profundidad como mínimo.

3.1| Medición del ancho

Ejemplo de medición:

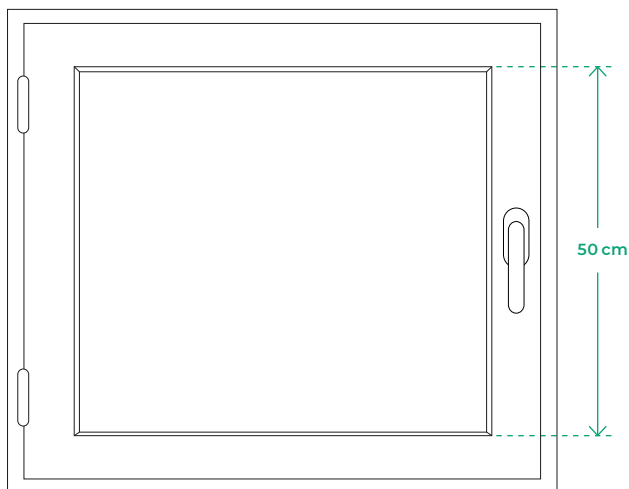


Medimos y apuntamos el ancho entre los junquillos laterales de la ventana, en este caso, 60 cm y restamos 1 cm (0,5 cm a cada lado).

El ancho de nuestra veneciana medirá :
 $60 - 0,5 - 0,5 = 59 \text{ cm.}$

3.2| Medición del alto

Ejemplo de medición:

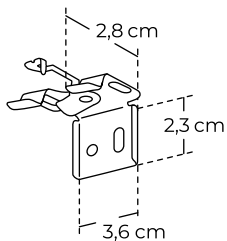


Medimos y apuntamos el alto entre el junquillo inferior y el junquillo superior de la ventana, en este caso, 50 cm.

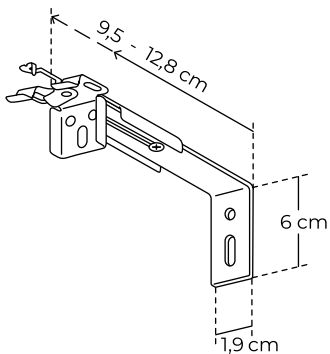
El alto de nuestra veneciana medirá:
50 cm.

4| Medidas de los soportes

Soporte para instalación a techo
y para instalación dentro del junquillo:



Soportes para instalación a pared:



Atención al cliente

soporte@cortinadecor.com

966 181 033

www.cortinadecor.com