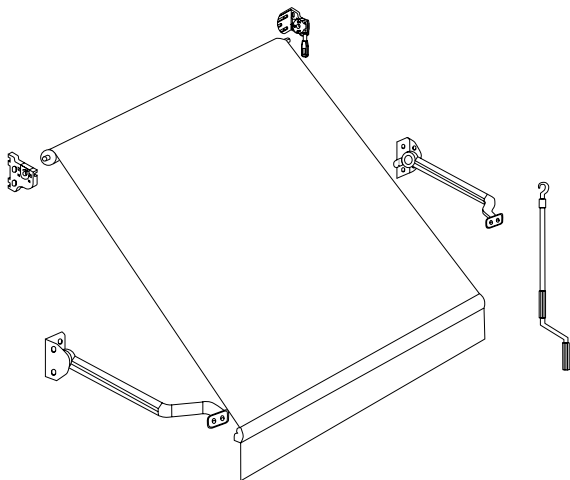


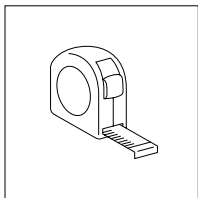


## TOLDO PUNTO RECTO

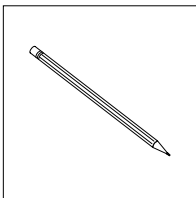
### GUÍA DE MEDICIÓN



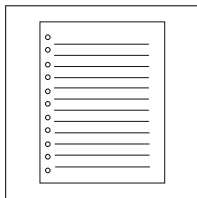
## Necesitamos:



**Metro**



**Lápiz**



**Bloc de notas**

## Tipos de ventana o puerta :

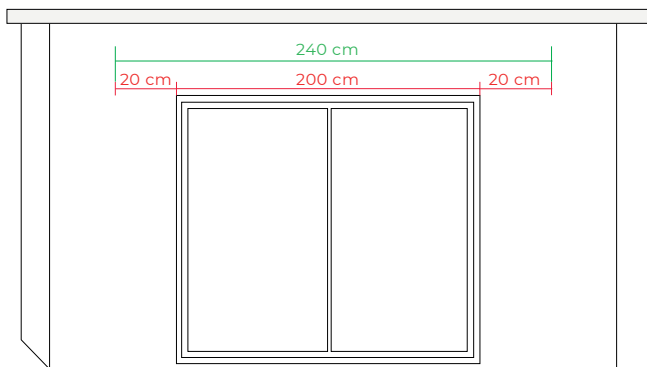
Debemos identificar como se encuentra instalada nuestra ventana, ya que pueden existir 3 opciones.

- Con espacio a ambos lados.
- Con un espacio a un lado.
- Entre paredes.

Cada una de estas opciones tiene una forma de medición distinta a la hora de identificar el ancho y salida de brazo de nuestro toldo.

# 1 | Con espacio a ambos lados

Ejemplo de medición, ancho:



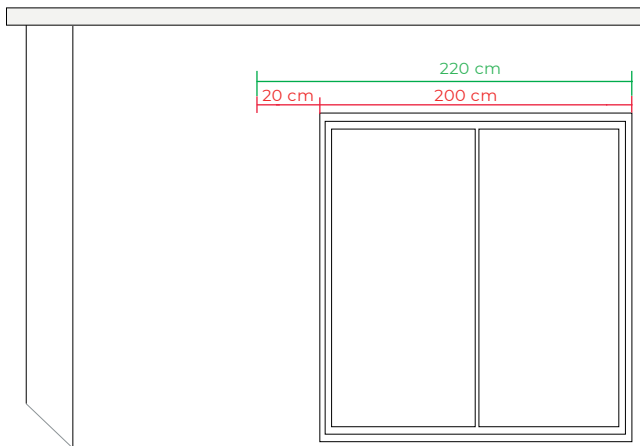
---

Medimos el **ancho total** y **añadimos 20 cm en ambos lados**

Ancho total del toldo 240 cm

## 2 | Con espacio a un lado

Ejemplo de medición, ancho:



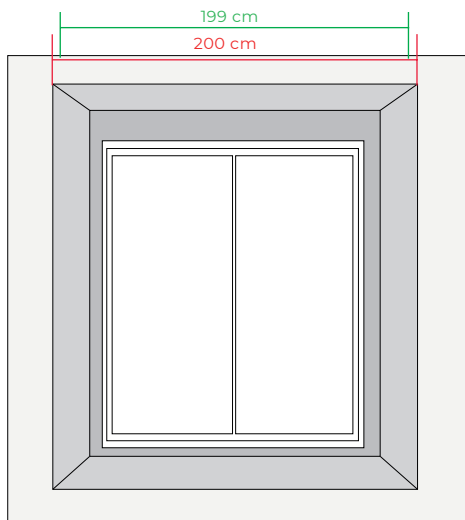
---

Medimos el **ancho total** y **añadimos 20 cm en lado de espacio disponible.**

Ancho total del toldo 220 cm

### 3| Entre paredes

Ejemplo de medición, ancho:



---

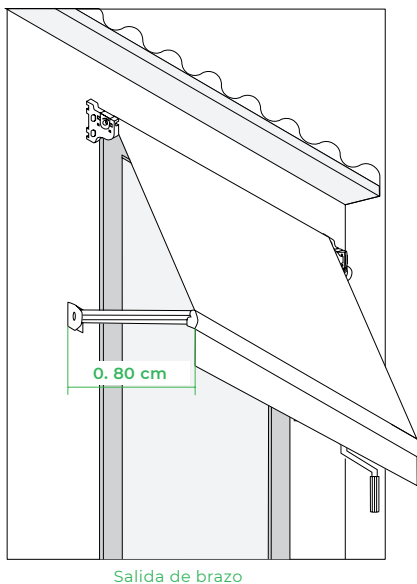
Medimos el **ancho total** y **restamos 0,5 cm en ambos lados**

Ancho total del toldo 199 cm

## 4 | Salida de brazo

Ejemplo de medición:

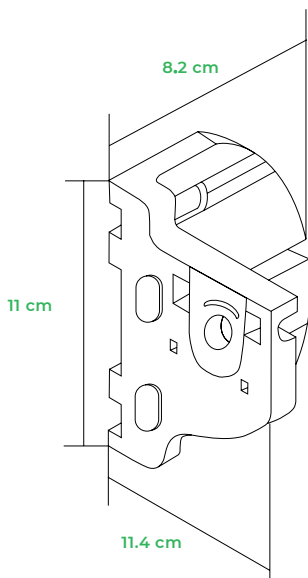
Medidas de brazo
0.80 cm
0.90 cm
1.00 cm
1.10 cm
1.20 cm
1.30 cm
1.40 cm
1.50 cm



Las medidas de salida de brazo son las que mostramos en la tabla superior. Estos brazos son móviles, por lo que permiten fijarse en diferentes posiciones (en un abanico de 0° a 170°) y convierten al toldo en un modelo muy versátil.

## 5 | Medida de soportes

Soporte pared - techo:



---

Soporte disponible para instalación a pared y techo.

Visita los videos de  
instalación de nuestros  
productos, en nuestro  
canal de Youtube

Atención al cliente  
[soporte@cortinadecor.com](mailto:soporte@cortinadecor.com)  
966 181 033  
[www.cortinadecor.com](http://www.cortinadecor.com)