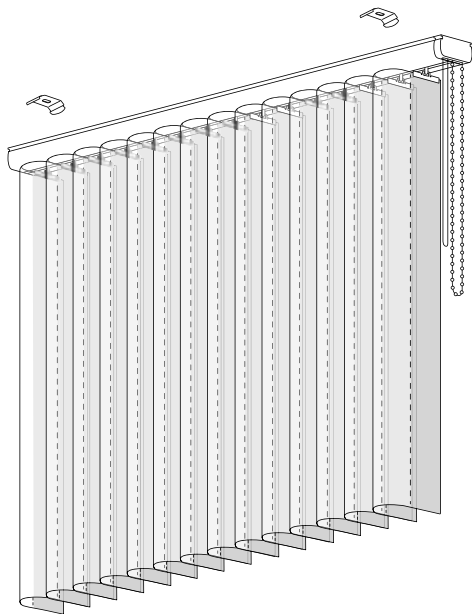




CORTINAS PERFECT CORTI

GUÍA DE MEDICIÓN



Indice

1 | Medidas del riel

2 | Medición del ancho

2.1 | Con espacio a ambos lados

2.2 | Con espacio a un solo lado

2.3 | Entre paredes

2.4 | Ventanas esquineras

2.5 | Ventanas rinconeras

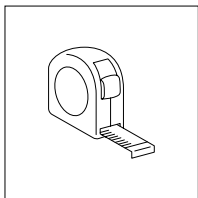
3 | Medición del alto

3.1 | Instalación a pared

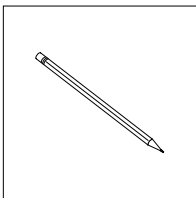
3.2 | Instalación a techo

4 | Medidas de los soportes

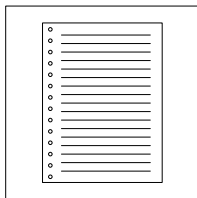
Necesitamos



Metro

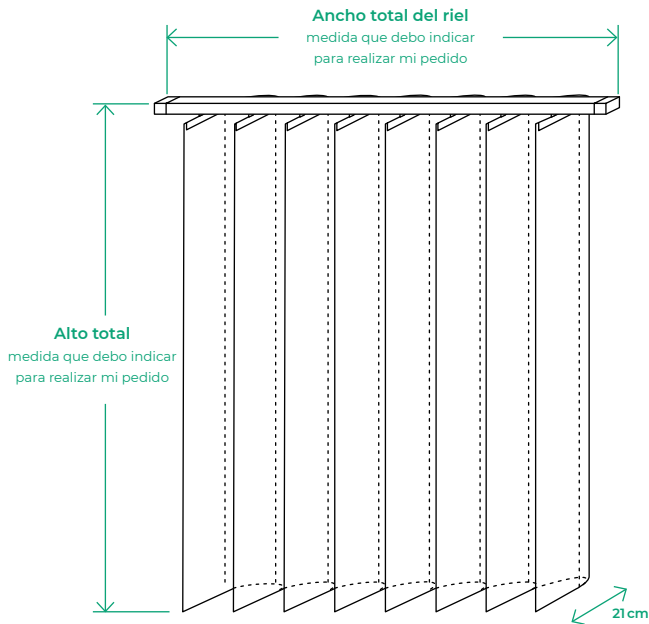


Lápiz



Bloc de notas

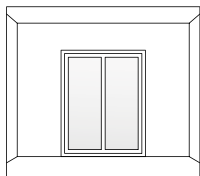
1| Medidas del riel



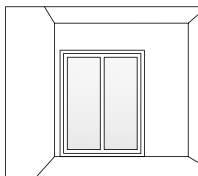
El **ancho** que indicaremos corresponde al **ancho total** del riel en las que irán colocadas nuestras cortinas perfect corti. El **alto** que indicaremos corresponde al **alto total** de las cortinas perfect corti con el riel incluido. El **ancho** de las lamas es de 21 cm como máximo.

2 | Medición del ancho

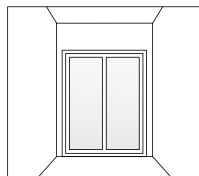
Debemos identificar como se encuentra instalada nuestra puerta o ventana. Cada una de estas 5 opciones tiene una forma de medición distinta:



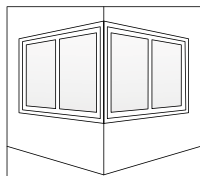
Con espacio
a ambos lados



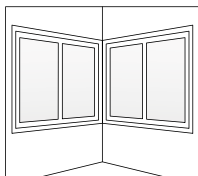
Con espacio
a un solo lado



Entre paredes



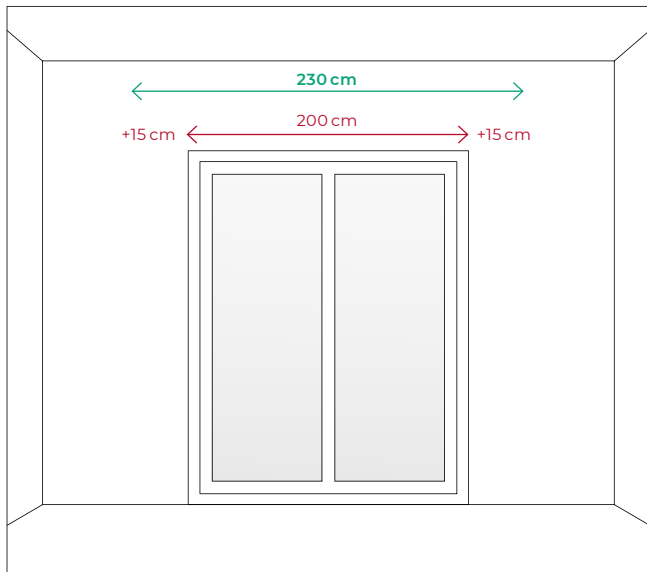
Con ventanas
esquineras



Con ventanas
rinconeras

2.1| Con espacio a ambos lados

Ejemplo de medición, ancho

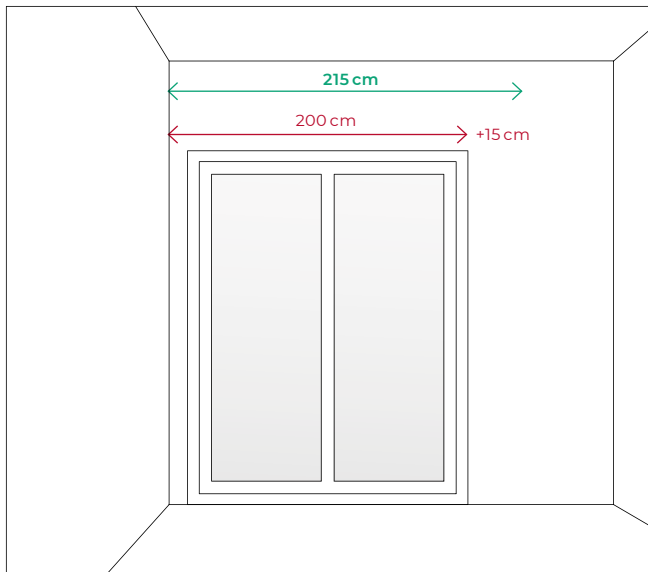


Medimos y apuntamos el ancho de nuestra ventana, en este caso, 200 cm. Sumamos 15 cm a la derecha y 15 cm a la izquierda.

El ancho de nuestras cortinas será
 $200 + 15 + 15 = 230$ cm.

2.2| Con espacio a un solo lado

Ejemplo de medición, ancho

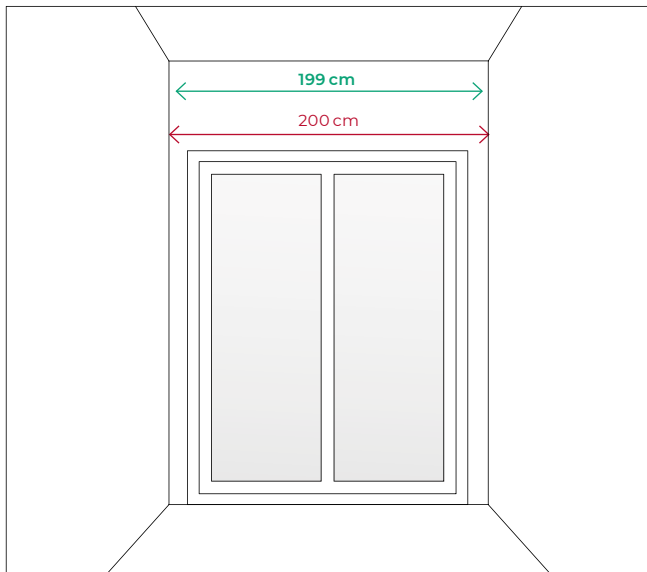


Medimos y apuntamos el ancho de nuestra ventana hasta la pared, en este caso, 200 cm. Sumamos 15 cm en el lado donde hay espacio.

El ancho de nuestras cortinas será
 $200 + 15 = 215 \text{ cm.}$

2.3 | Entre paredes

Ejemplo de medición, ancho

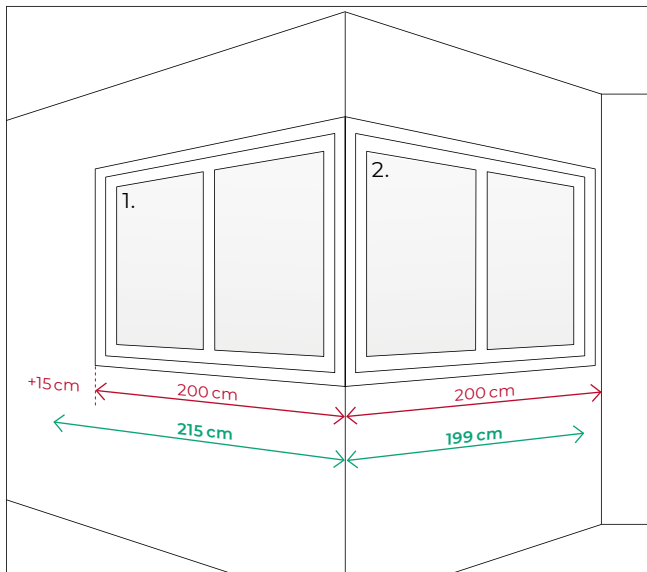


Medimos y apuntamos el ancho que tenemos entre las dos paredes, en este caso, 200 cm y restamos 1 cm (0,5 cm a cada lado)

El ancho de nuestras cortinas será
 $200 - 0,5 - 0,5 = 199 \text{ cm.}$

2.4 | Ventanas esquineras

Ejemplo de medición, ancho



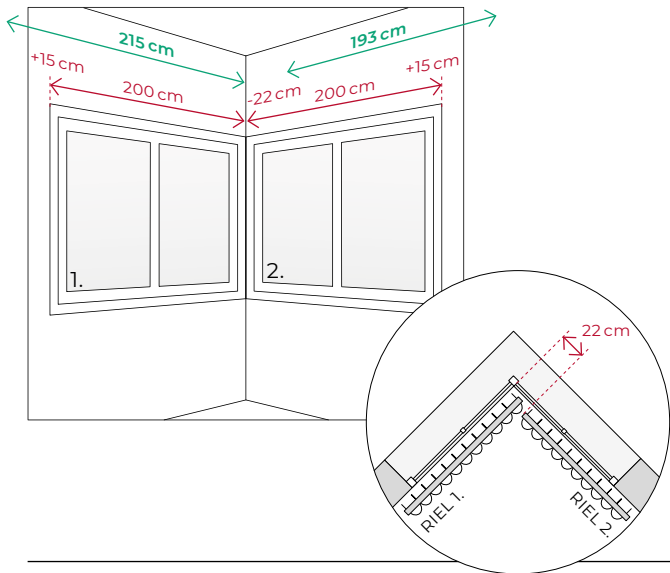
Identificamos si nuestras ventanas tienen **espacio a un sólo lado** o si están **entre paredes**. Aplicamos los cálculos correspondientes explicados arriba y apuntamos los dos resultados.

1. Espacio a un sólo lado: $200 + 15 = 215$ cm

2. Entre paredes: $200 - 0,5 - 0,5 = 199$ cm

2.5 | Ventanas rinconeras

Ejemplo de medición, ancho



Identificamos si nuestras ventanas tienen **espacio a un sólo lado** o si están **entre paredes**. Aplicamos los cálculos correspondientes explicados arriba y apuntamos los dos resultados. A continuación, decidimos cuál de los dos rieles pasará por encima del otro y le restamos 22 cm. En este caso el riel 2. es el que pasará por encima.

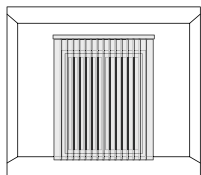
1. Espacio a un sólo lado: $200 + 15 = 215 \text{ cm}$

2. Espacio a un sólo lado y pasa por encima: $200 + 15 - 22 = 193 \text{ cm}$

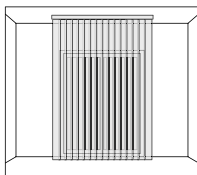
3| Medición del alto

Identificamos nuestro tipo de instalación

Para medir el alto, existen dos tipos de instalaciones, y por lo tanto dos formas de medición:



Instalación
a pared



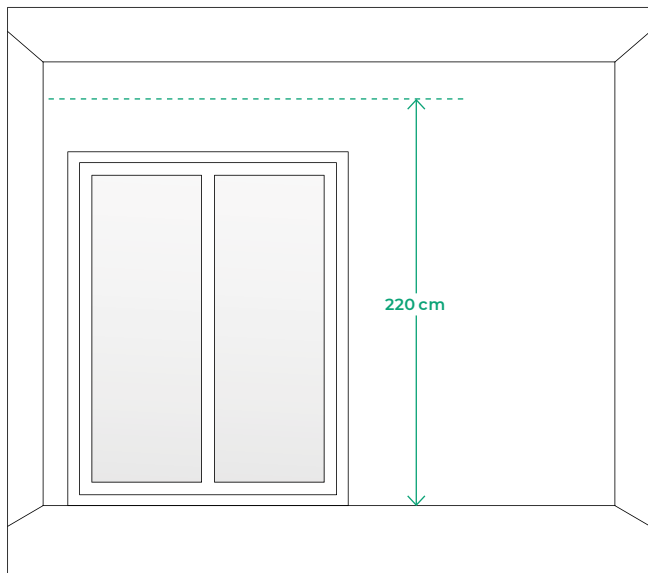
Instalación
a techo



Para elegir el tipo de instalación, debemos tener en cuenta los posibles obstáculos que puedan impedir la bajada de nuestro estor (cajones de persiana, tiradores, radiadores...)

3.1| Instalación a pared

Ejemplo de medición, alto

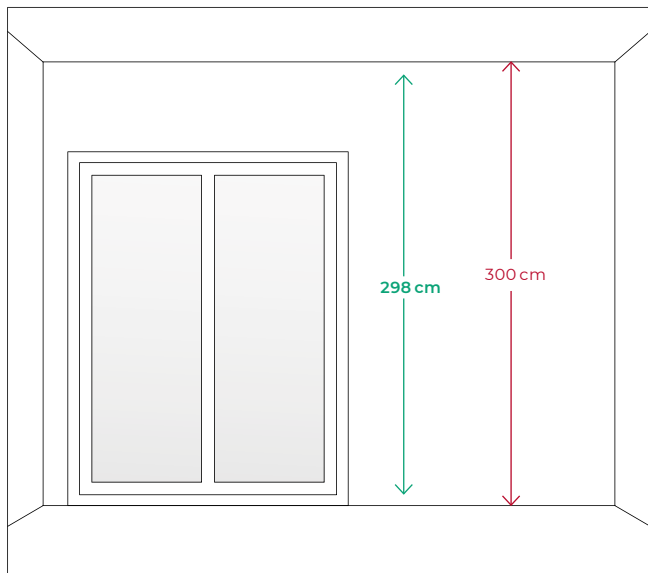


Medimos y apuntamos el alto desde el punto de la pared donde queremos colocar nuestro riel hasta el suelo.

El alto de nuestras cortinas será
220 cm

3.2| Instalación a techo

Ejemplo de medición, alto

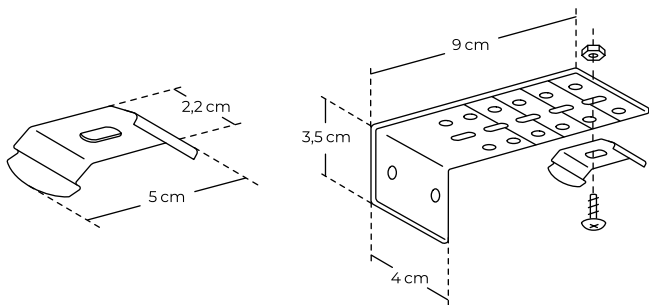


Medimos y apuntamos el alto del techo hasta el suelo, en este caso en este caso, 300 cm y restamos 2 cm a la medida total.

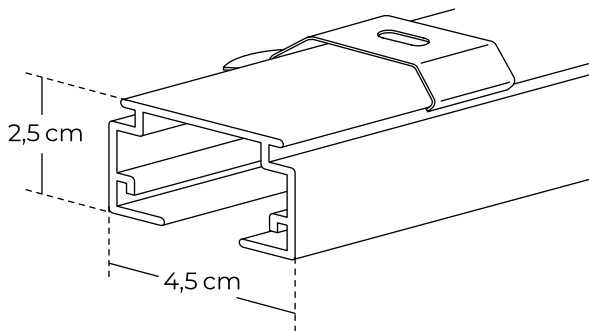
El alto de nuestras cortinas será
300 - 2 = 298 cm.

4 | Medidas de los soportes

Soportes para instalación a techo y su escuadra para instalación a pared.



Medidas del riel



Atención al cliente

soporte@cortinadecor.com

966 181 033

www.cortinadecor.com