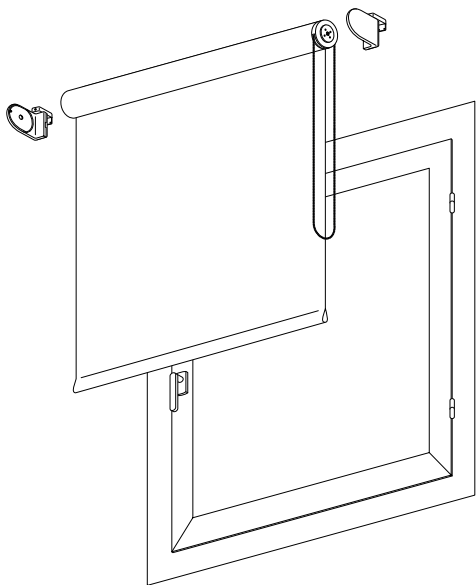


ESTORES SIN TALADRAR
GUÍA DE MEDICIÓN



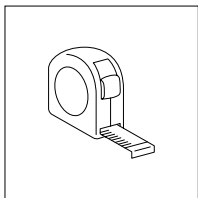
Indice

1 | Comprobaciones

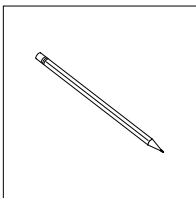
2 | Medición del ancho

3 | Medición del alto

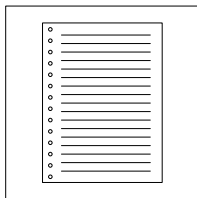
Necesitamos




Metro



Lápiz

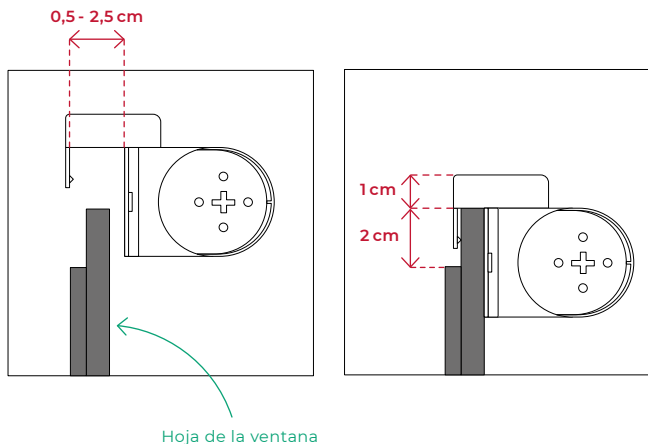


Bloc de notas

 **Importante, la instalacion de este producto solo se puede hacer en ventanas o puertas oscilobatientes: abatibles.**

Este tipo de producto **no es compatible con ventanas correderas o fijas.**

1| Comprobaciones



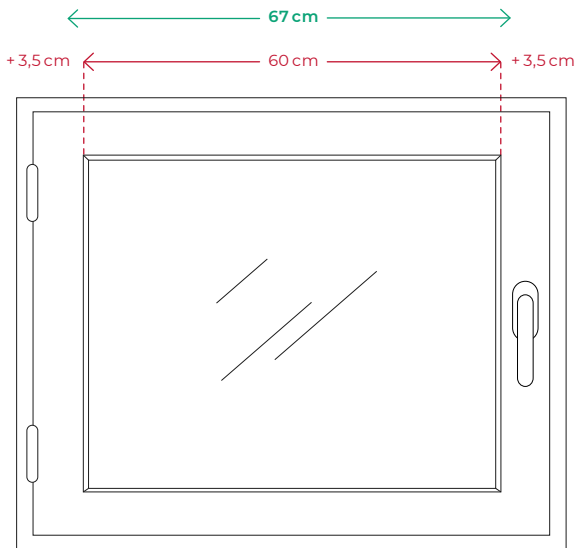
Los soportes se colocan a la hoja de la ventana.

Es importante comprobar dos cosas:

- El espesor de la hoja de la ventana que debe estar entre **0,5 cm** y **2,5 cm**.
- El espacio sobre la hoja de la ventana debe ser de, al menos, **1,5 cm** para que el soporte se pueda colocar.
- El espacio superior de la hoja de la ventana debe medir al menos **2 cm**, para que el soporte se encaje sin problema.

2| Medición del ancho

Ejemplo de medición:

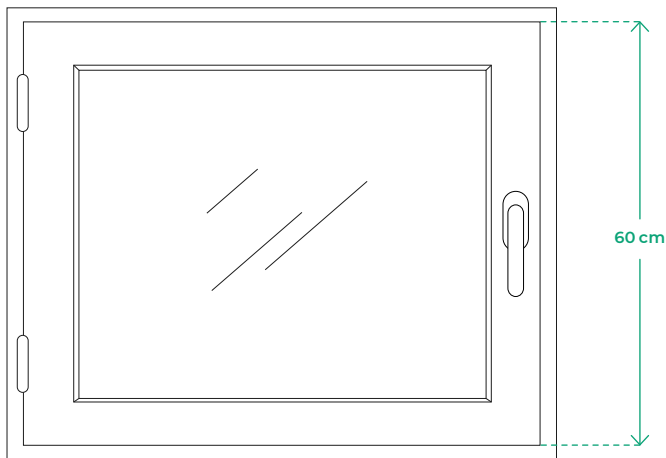


Medimos y apuntamos el ancho del hueco de cristal, en este caso, 60 cm. Sumamos 3,5 cm a la derecha y 3,5 cm a la izquierda. Tenemos en cuenta los obstáculos de la ventana como pueden ser los tiradores.

El ancho de nuestro estor medirá
 $60 + 3,5 + 3,5 = 67 \text{ cm}$.

3| Medición del alto

Ejemplo de medición:



Medimos y apuntamos el alto que tenemos entre la parte superior y la parte inferior de la hoja de la ventana, en este caso, 60 cm.

El alto de nuestro estor medirá: **60 cm.**

Atención al cliente

soporte@cortinadecor.com

966 181 033

www.cortinadecor.com