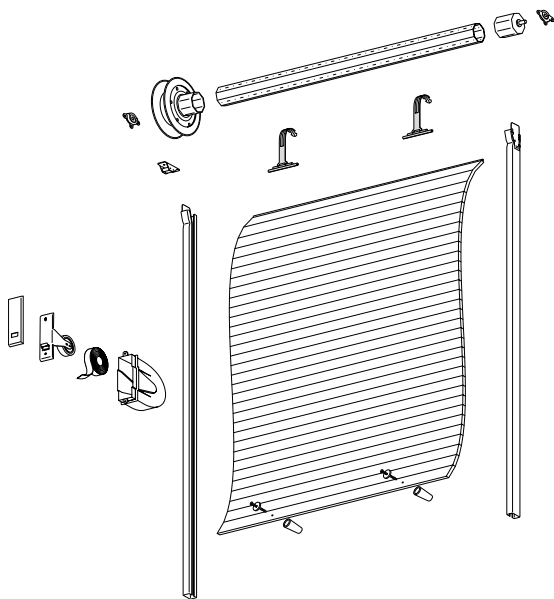


## PERSIANAS ENROLLABLES

### GUÍA DE MEDICIÓN



# Indice

## 1 | Observaciones previas

Tipo de cajón

Material a sustituir

La sustitución puede ser

## 2 | ¿Cómo medir el ancho?

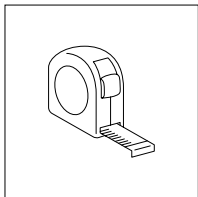
Ejemplo de medición sin guías reductoras

Ejemplo de medición con guías reductoras

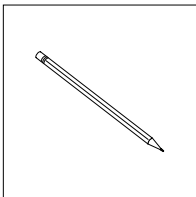
## 3 | ¿Cómo medir el alto?

## 4 | ¿Cómo medir el hueco de la guía?

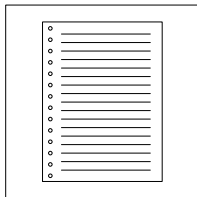
# Necesitamos



**Metro**



**Lápiz**



**Bloc de notas**

# 1| Observaciones previas

## Tipo de cajón

Antes de realizar la sustitución de paño de persiana necesitamos identificar el tipo de cajón.

1.



2.



---

**1. Cajón de obra o madera:** Suelen ser cajones antiguos de obra, empotrados en la pared y forrados de madera. La mayoría suelen tener instalados persianas de PVC.

**2. Cajón compacto:** Es lo que actualmente se encuentra en la mayoría de ventanas, un cajón de aluminio compacto. Pueden tener instaladas persianas tanto de aluminio como de PVC.

# 1| Observaciones previas

Material de paño a sustituir

Tienes instalado

Paño de PVC

o

Paño de aluminio

La sustición puede ser

Paño de aluminio

Paño de aluminio

Paño de PVC

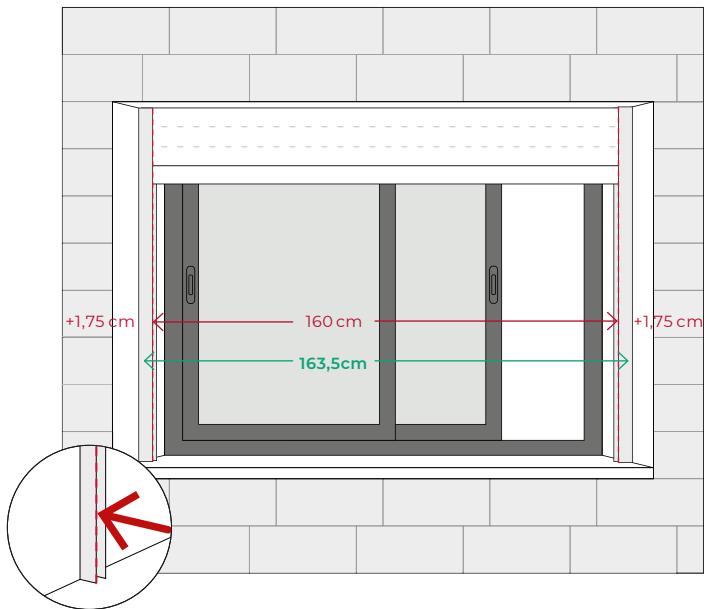
Paño de aluminio\*

Paño de PVC

*\*En este caso se necesitarán guías reductoras. Nuestras guías reductoras solo son aptas para cajón de obra.*

## 2 | ¿Cómo medir el ancho?

Ejemplo de medición, ancho sin guías reductoras

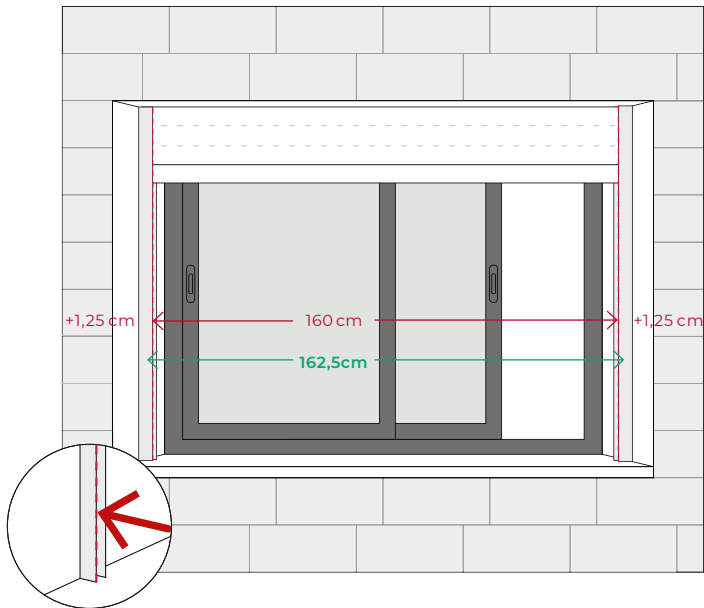


Medimos y apuntamos el del hueco entre las guías de nuestra ventana, en este caso, **160 cm**. Sumamos **1,75 cm** a la derecha y **1,75 cm** a la izquierda. Recomendamos medir en tres puntos diferentes y utilizar la medida más pequeña tomada.

El ancho de la persiana medirá  
 **$160 + 1,75 + 1,75 = 163,5 \text{ cm}$**

## 2 | ¿Cómo medir el ancho?

### Ejemplo de medición, ancho con guías reductoras

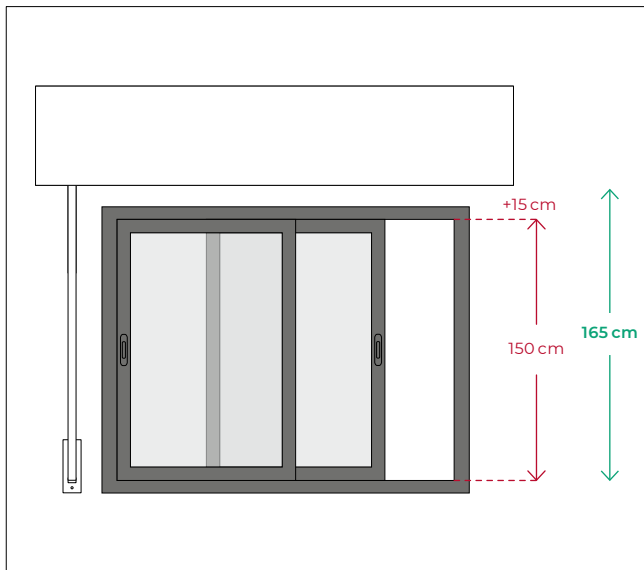


Medimos y apuntamos el del hueco entre las guías de nuestra ventana, en este caso, **160 cm**. Sumamos **1,25 cm** a la derecha y **1,25 cm** a la izquierda. Recomendamos medir en tres puntos diferentes y utilizar la medida más pequeña tomada.

El ancho de la persiana medirá  
 **$160 + 1,25 + 1,25 = 162,5 \text{ cm}$**

### 3| ¿Cómo medir el alto?

Ejemplo de medición, alto



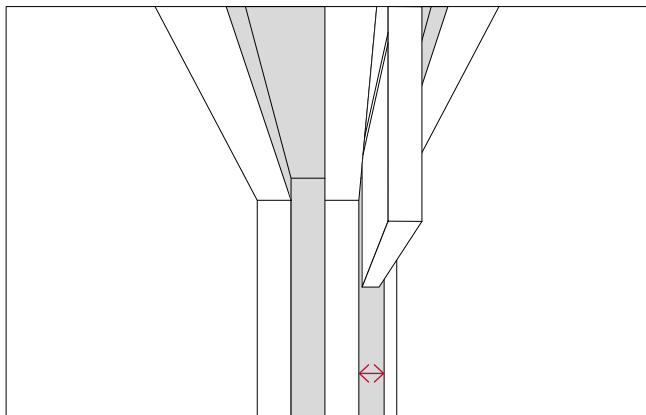
Medimos y apuntamos el alto de luz de nuestra ventana, en este caso, **150 cm**. Sumamos **15 cm** arriba.

El alto de la persiana medirá  
**150 + 15 = 165 cm**



## 4| ¿Cómo medir el hueco de la guía?

Es importante **comprobar que las lamas y las guías reductoras se deslicen o entren correctamente** por las guías que ya tenemos instaladas.



---

En datos técnicos encontrarás el espesor de las lamas y las guías que vas a sustituir. En el caso de sustituir solo paño de persiana **debes tener en cuenta el espesor de la lama inferior** ya que es más gruesa que el resto.

**Atención al cliente**

[soporte@cortinadecor.com](mailto:soporte@cortinadecor.com)

966 181 033

[www.cortinadecor.com](http://www.cortinadecor.com)