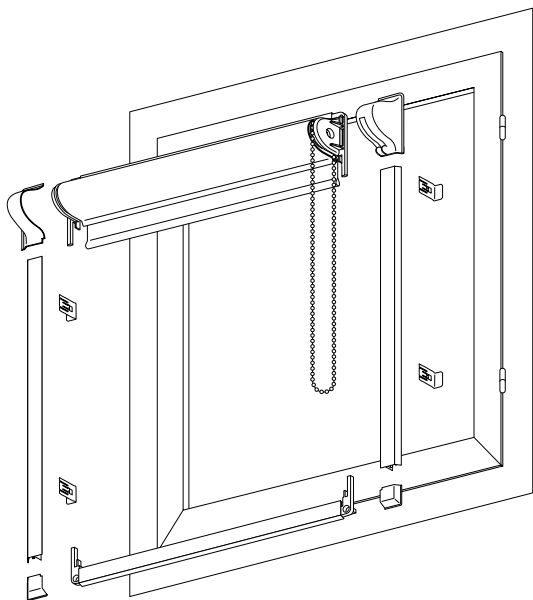


ESTORES ENROLLABLES PERFECT FIT GUÍA DE MEDICIÓN



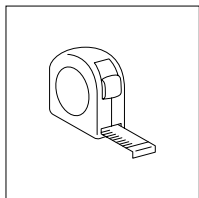
Indice

1 | Comprobaciones

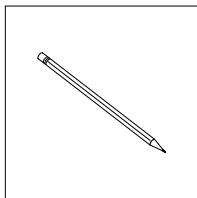
2 | Mediciones

3 | Profundidad del junquillo

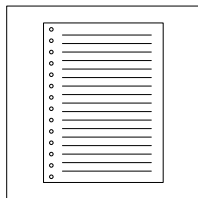
Necesitamos




Metro



Lápiz



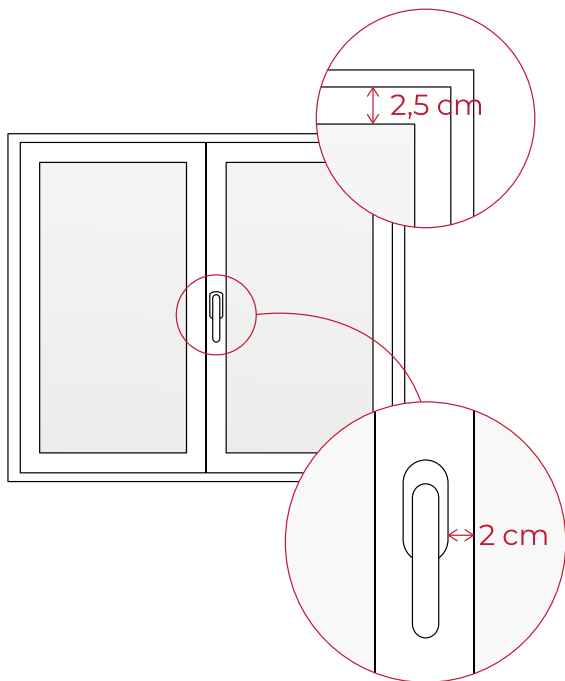
Bloc de notas

 **Importante, la instalación de este producto solo se puede hacer en ventanas o puertas oscilobatientes: abatibles o fijas.**

Este tipo de producto **no es compatible** con **ventanas correderas.**

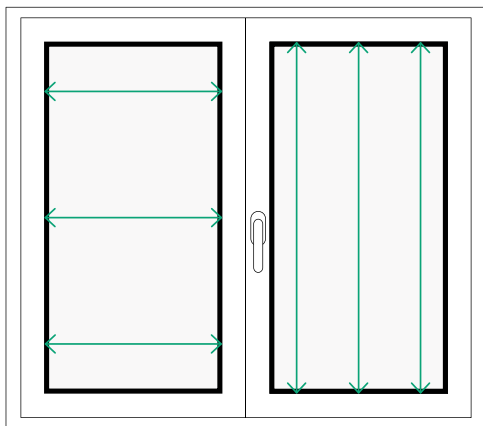
1| Comprobaciones

Antes de empezar asegúrate de que haya espacio suficiente alrededor del **marco exterior de la ventana con un mínimo de 2 cm en los laterales** y del **marco superior con un mínimo de 2,5 cm**. Si no, la persiana veneciana perfect fit no se podrá instalar.



2| Mediciones

Ancho y alto



Mide el área de vidrio de cada ventana o puerta. Debes medir desde los bordes interiores del marco. No incluir ningún reborde o junta de goma en sus medidas. Recomendamos medir en tres puntos diferentes y utilizar la medida más pequeña tomada.

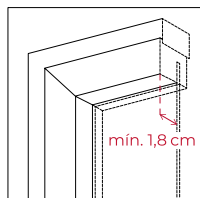
3 | Profundidad del junquillo



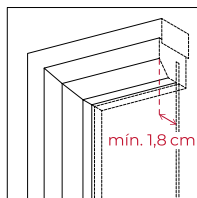
Es muy importante tener en cuenta que la profundidad del junquillo debe tener como **mínimo 1,8 cm.**

Si es inferior a 1,8 cm, no tendremos la profundidad suficiente para instalar la cortina plisada perfect fit.

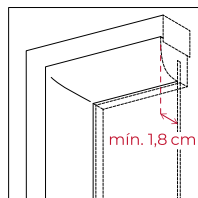
Cuadrado



Biselado



Redondeado



Aquí te indicamos las medidas que abarcan cada uno de los soportes que tenemos disponibles:

- **Soportes de 18,**
para junquillos con profundidad entre 18 mm.
- **Soportes de 22,**
para junquillos con profundidad entre 19 y 22 mm.
- **Soportes de 30,**
para junquillos con profundidad entre 27 y 30 mm.

Atención al cliente

soporte@cortinadecor.com

966 181 033

www.cortinadecor.com